

ENDURA®

Ventilateur de tunnel à hautes performances et résistant à la corrosion de 145 cm (57 pouces)



Grandissons ensemble™



Vous pouvez compter sur Chore-Time pour l'expérience, la fiabilité, la performance et la confiance.

Grâce à sa grande *capacité* de production, son *efficacité* énergétique impressionnante et ses matériaux *supérieurs*,

le ventilateur de tunnel ENDURA® de Chore-Time est probablement le meilleur ventilateur de tunnel disponible sur le marché !

Ventilateurs de tunnel ENDURA®

Performances du ventilateur

- Les ventilateurs éco-énergétiques ENDURA® de Chore-Time **ont un montage standard et permettent une réduction des dépenses énergétiques de 14 % ou plus** par rapport aux ventilateurs à haute capacité de 137 cm (54 pouces) de Chore-Time, bien souvent en utilisant le même nombre de ventilateurs !
- Tous les composants des ventilateurs ENDURA® ont été conçus par Chore-Time pour maximiser l'efficacité générale des ventilateurs.

Performances des volets

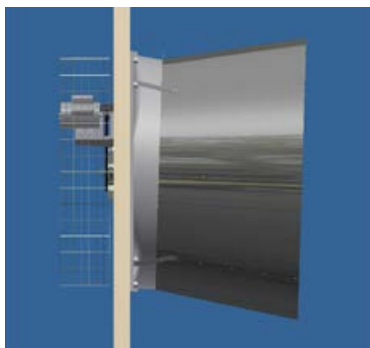
- Les volets HYFLO® de Chore-Time ne souffrent pas des 12 à 15 % de pertes d'efficacité et de vitesse d'air qui sont typiques des volets sales de style persienne ; **la vitesse de l'air est donc maintenue jusqu'au bout du troupeau, lorsque vous en avez le plus besoin.**
- Les volets HYFLO® améliorent les performances du ventilateur en minimisant l'obstruction pendant son fonctionnement. Ils fournissent 10 % d'air supplémentaire par rapport aux volets traditionnels, avec une réduction de 75 % des risques de fuite d'air à travers le volet.

Des matériaux exceptionnels

- Les carters en composite de fibre de verre et les portes à volet HYFLO® contiennent 35 % de fibre de verre pour une résistance accrue et pour limiter leur expansion et leur contraction.
- Entraînement à ventilateur recouvert de poudre et galvanisé, structures de soutien et boîtier à support d'alignement. Arbre et lame de ventilateur inoxydables en option.
- Un contrôle poussé de la durabilité dans des températures extrêmement hautes et extrêmement basses.



Une liaison par câble permet aux portes HYFLO® de flotter ensemble vers la gauche ou vers la droite pour une efficacité maximale.



La légère inclinaison vers le bas du ventilateur ENDURA® lui permet de se nettoyer automatiquement.



(Breveté avec des brevets supplémentaires en instance)

Le ventilateur ENDURA® de 145 cm (57 pouces) à volet HYFLO® de Chore-Time offre une combinaison unique de performances remarquables et de matériaux de choix.

Flexibilité

- Peut être installé à 152,4 cm (60 pouces) au centre sur des ouvertures encadrées de 143,5 cm (56.5 pouces).
- Pour une rénovation, conviendra à des ouvertures sur lesquelles pourront être placés de nombreux ventilateurs allant de 121,9 cm à 137,2 cm (48 à 54 pouces).
- Un cône noir en PE-HD (polyéthylène haute densité) aide à contrôler l'éclairage.
- Capable de fonctionnement à vitesse variable grâce à l'utilisation d'un entraîneur à fréquence variable.

Durabilité

- Le tendeur de courroie automatique utilise une poulie et un bras guide pour fournir une tension de courroie constante.
- Les paliers à roulements pour le traitement de l'air sont protégés de la poussière et de l'humidité. Ils s'alignent également automatiquement, sont déjà lubrifiés et comprennent un raccord Zerk.
- Une lame de ventilateur robuste et aérodynamique à trois pales.

Comparaison de la sélection des ventilateurs

VENTILATEURS Chore-Time®	132 cm (52 pouces) Fibres de verre	137 cm (54 pouces) Galvanisé	145 cm (57 pouces) Composite
m ³ /h (pi ³ /min)	Bon	Mieux	Meilleur
m ³ /h/W (pi ³ /min/W)	Bon	Mieux	Meilleur
Espérance de vie	Meilleure	Bonne	Mieux
Prix	Plus élevé	Faible	Élevé

Modèles de ventilateurs de tunnel ENDURA®



Grandissons ensemble™



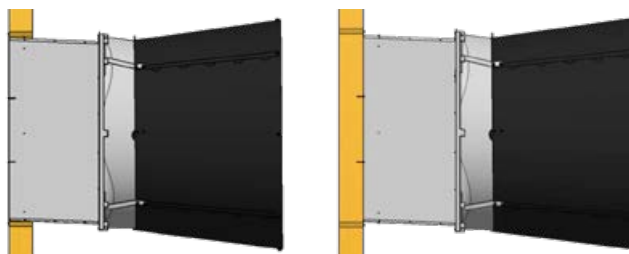
Montage standard



Support d'alignement

Possibilités de montage

- Le modèle à montage standard du ventilateur ENDURA® de Chore-Time offre les meilleures performances et l'installation la plus simple.
- Le ventilateur encastré ENDURA® de Chore-Time élimine les obstructions à l'intérieur du poulailler.
- Deux types de montage pour le modèle à support d'alignement sont possibles : à travers le mur ou par-dessus le mur.



GAUCHE : support d'alignement à travers le mur.

DROITE : par-dessus le mur.



Entraîneur à fréquence variable CHORE-TIME®



Option de vitesse variable

Uniquement disponible pour les modèles de ventilateurs éco-énergétiques

Obtenez un meilleur contrôle de la température et des économies d'énergie grâce aux ventilateurs à vitesse variable de Chore-Time.

Paramètres de contrôle	Performances du ventilateur à une pression statique de 0,10"	
67 % (40 Hz)	21,700 m ³ /h	46,6 m ³ /h/W
	12,800 pi ³ /min	27,4 pi ³ /min/W
83 % (50 Hz)	35,500 m ³ /h	44,9 m ³ /h/W
	20,900 pi ³ /min	26,4 pi ³ /min/W
100 % (60 Hz)	44,900 m ³ /h	37,4 m ³ /h/W
	26,400 pi ³ /min	22,0 pi ³ /min/W

Exemples de caractéristique du ventilateur ENDURA® de 145 cm (57 pouces) de Chore-Time avec support standard et volet HYFLO®, n° de référence : 53464-42. Contactez Chore-Time pour obtenir des données de performances pour d'autres modèles de ventilateurs. Test n° 12620 par Bess Labs

Spécifications du ventilateur ENDURA®

Carter composite et portes à volets / Cône en PE-HD

Chore-Time recommande de tenir compte à la fois de la capacité en m³/h (pi³/min) et de la performance en m³/h/W (pi³/min/W) lors du choix du ventilateur. Le meilleur équilibre entre les économies d'énergie et la vitesse de l'air peut provenir du mélange de modèles de ventilateurs de haute capacité et éco-énergétiques.

MONTAGE STANDARD	N° de réf.*	Pression statique de 25 Pa		Pression statique de 37,5 Pa		Rapport du flux d'air	N° de test par Bess Lab	Alimentation 230 V
		M ³ /H	M ³ /H/W	M ³ /H	M ³ /H/W			
MÉTRIQUE	Haute capacité	53464-21	51 600	34,7	48 200	30,7	0,80	12615
	Éco-énergétique	53464-22	46 100	39,1	42 700	34,2	0,78	12614
	Évent minimum	53464-23	36 000	41,7	32 200	35,3	0,71	17224
	Haute capacité	53464-41	51 100	35,6	47 200	30,8	0,79	12616
	Éco-énergétique	53464-42	45 600	39,6	42 200	34,6	0,78	12619
	Haute capacité	53464-51	50 100	35,3	46 200	30,8	0,78	12617
Éco-énergétique	53464-52	45 100	38,9	41 600	34,1	0,77	12618	

SUPPORT D'ALIGNEMENT	N° de réf.*	Pression statique de 25 Pa		Pression statique de 37,5 Pa		Rapport du flux d'air	N° de test par Bess Lab	Alimentation 230 V
		M ³ /H	M ³ /H/W	M ³ /H	M ³ /H/W			
MÉTRIQUE	Haute capacité	54659-21	50 200	32,7	46 400	28,5	0,79	13592
	Éco-énergétique	54659-22	44 900	36,8	41 200	32,0	0,77	13591
	Haute capacité	54659-41	49 600	33,4	45 600	29,0	0,78	13566
	Éco-énergétique	54659-42	44 700	37,6	41 000	32,7	0,77	13569
	Haute capacité	54659-51	49 000	33,3	45 000	29,1	0,77	13567
	Éco-énergétique	54659-52	44 200	37,3	40 300	32,1	0,76	13568

MONTAGE STANDARD	N° de réf.*	Pression statique .10"		Pression statique .15"		Rapport du flux d'air	N° de test par Bess Lab	Alimentation 230 V
		pi ³ /min	pi ³ /min/W	pi ³ /min	pi ³ /min/W			
MESURE AMÉRICAINNE	Haute capacité	53464-21	30,400	20.4	28,400	18.1	0.80	12615
	Éco-énergétique	53464-22	27,100	23.0	25,100	20.1	0.78	12614
	Évent minimum	53464-23	21,200	24.6	18,900	20.8	0.71	17224
	Haute capacité	53464-41	30,000	20.9	27,800	18.1	0.79	12616
	Éco-énergétique	53464-42	26,900	23.3	24,800	20.4	0.78	12619
	Haute capacité	53464-51	29,500	20.8	27,200	18.1	0.78	12617
Éco-énergétique	53464-52	26,500	22.9	24,500	20.1	0.77	12618	

SUPPORT D'ALIGNEMENT	N° de réf.*	Pression statique .10"		Pression statique .15"		Rapport du flux d'air	N° de test par Bess Lab	Alimentation 230 V
		pi ³ /min	pi ³ /min/W	pi ³ /min	pi ³ /min/W			
MESURE AMÉRICAINNE	Haute capacité	54659-21	29,600	19.2	27,300	16.8	0.79	13592
	Éco-énergétique	54659-22	26,400	21.7	24,300	18.8	0.77	13591
	Haute capacité	54659-41	29,200	19.6	26,800	17.1	0.78	13566
	Éco-énergétique	54659-42	26,300	22.2	24,200	19.2	0.77	13569
	Haute capacité	54659-51	28,800	19.6	26,500	17.1	0.77	13567
	Éco-énergétique	54659-52	26,000	22.0	23,700	18.9	0.76	13568

*Ajouter un « S » à la référence pour une lame et un arbre en acier inoxydable.



Grandissons ensemble™

www.choretime.com

Chore-Time est une division de CTB, Inc.
Une société de Berkshire Hathaway

Trouvez votre distributeur indépendant agréé sur choretime.com/distributor

Chore-Time

Milford, Indiana, États-Unis
info@choretime.com

Chore-Time Europe B.V.

Panningen, Pays-Bas
info@choretime.nl

Chore-Time Europe Sp. z o.o.

Strykowo, Pologne
info@choretime.pl

Chore-Time Ede B.V.

Ede, Pays-Bas
info@choretime.nl