

ENDURA®

Wysokowydajny, odporny na
korozję wentylator tunelowy
145 cm (57 cali)



Rozwijajmy się wspólnie™



Można polegać na doświadczeniu,
niezawodności, jakości pracy
i poufności Chore-Time.

*Dzięki dużej wydajności wyjściowej,
imponującej efektywności energetycznej
i najwyższej jakości materiałom wentylator*

**Chore-Time ENDURA® jest
prawdopodobnie najlepszym
wentylatorem tunelowym
dostępnym na rynku!**

Wentylatory tunelowe ENDURA®

Wydajność wentylatora

- Oferowany przez firmę Chore-Time energooszczędny wentylator z mocowaniem standardowym ENDURA® **pozwalą zaoszczędzić co najmniej 14% kosztów energii** w porównaniu z wentylatorem Chore-Time o wysokiej wydajności i średnicy 137 cm (54 cale), często przy wykorzystaniu takiej samej liczby wentylatorów.
- Wszystkie elementy wentylatorów ENDURA® zostały zaprojektowane przez firmę Chore-Time tak, aby zmaksymalizować ogólną wydajność tych urządzeń.

Wydajność żaluzji

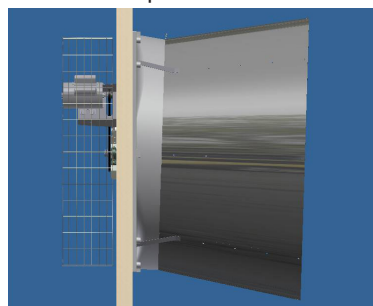
- Oferowane przez firmę Chore-Time żaluzje HYFLO® przewyższają sprawnością tradycyjne żaluzje lamelowe, które zwykle obniżają wydajność i prędkość powietrza o 12–15%. Pozwala to **zapewnić pełną prędkość przepływu powietrza aż do końca okresu produkcyjnego, kiedy jest ono najbardziej potrzebne.**
- Żaluzje HYFLO® zwiększają wydajność wentylatorów, minimalizując wpływ czynników zakłócających ich pracę. Zapewniają one o 10% więcej powietrza niż tradycyjne żaluzje, a przy tym zmniejszają ryzyko nieszczelności o 75%.



Sposób zamocowania liny pozwala odchylić całe wrota HYFLO® w lewo lub w prawo, zapewniając maksymalną wydajność.

Wyjątkowe materiały

- Trwała powłoka obudowy wentylatora i wrota żaluzji HYFLO® są wykonane z kompozytu zawierającego 35% długiego włókna szklanego, zwiększającego wytrzymałość oraz ograniczającego rozszerzanie się i kurczenie.
- Napęd wentylatora, wsporniki i skrzynka do montażu wpuszczanego są ocynkowane i powlekane proszkowo. Opcjonalnie dostępne są łopatki i wały wentylatora wykonane ze stali nierdzewnej.
- Wszechstronne badania trwałości w skrajnie wysokich i niskich temperaturach.



Niewielkie pochylenie wentylatora ENDURA® w dół umożliwia samoczynne odprowadzanie skroplin.



(System opatentowany, dodatkowe patenty oczekują na zatwierdzenie)

Wentylator Chore-Time ENDURA® o średnicy 145 cm (57 cali) wyposażony w żaluzje HYFLO® to najlepsze w branży połączenie wyjątkowej wydajności i strategicznego doboru materiałów.

Uniwersalność

- Wentylator o średnicy 152,4 cm (60 cali) można zainstalować pośrodku otworów z obramowaniem o średnicy 143,5 cm (56,5 cala).
- W przypadku systemów modernizowanych możliwe jest zainstalowanie wentylatora w otworach przeznaczonych dla wielu modeli wentylatorów o średnicy od 121,9 do 137,2 cm (od 48 do 54 cali).
- Czarna stożkowa obudowa z polietylenu o wysokiej gęstości (HDPE) ułatwia sterowanie dopływem światła.
- Możliwość płynnej regulacji prędkości dzięki zastosowaniu napędu o zmiennej częstotliwości.

Trwałość

- Automatyczny napinacz paska jest wyposażony w koło pasowe na ramieniu, aby zapewnić stałe napięcie paska.
- Solidne ułożyskowanie jest zabezpieczone przed pyłem i wilgocią. Łożyska są samocentrujące, smarowane fabrycznie i wyposażone w smarowniczkę.
- Aerodynamiczna, trójskrzydłowa łopatka wentylatora o wysokiej trwałości.

Porównanie wentylatorów

Wentylatory CHORE-TIME®	132 cm (52 cale) Włókno szklane	137 cm (54 cale) Ocynkowane	145 cm (57 cali) Kompozytowe
Wskaźnik CMH (CFM)	Dobry	Lepszy	Najlepszy
Wskaźnik CMH/W (CFM/W)	Dobry	Lepszy	Najlepszy
Czas eksploatacji	Najlepszy	Dobry	Lepszy
Cena	Najwyższa	Niska	Wyższa

Modele wentylatorów tunelowych ENDURA®



Rozwijajmy się wspólnie™



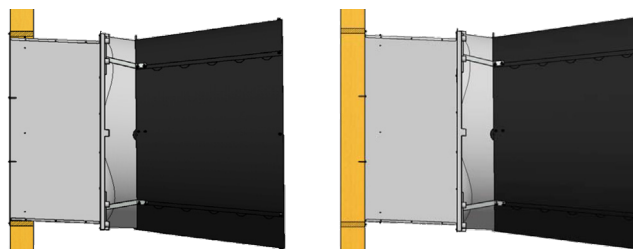
Montaż standardowy



Montaż wpuszczany

Opcje montażu

- Wentylator Chore-Time ENDURA® z mocowaniem standardowym zapewnia najlepszą wydajność i najłatwiejszą instalację.
- Wentylator Chore-Time ENDURA® do montażu wpuszczanego eliminuje zakłócenia przepływu powietrza wewnątrz kurznika.
- Model do montażu wpuszczanego jest dostępny w dwóch wersjach (pokazanych po prawej stronie): montowanej przez ścianę lub na ścianie.



PO LEWEJ: Montaż wpuszczany przez ścianę.
PO PRAWIEJ: Montaż na ścianie.



Napęd CHORE-TIME®
o zmiennej częstotliwości



Opcja z płynną regulacją prędkości

Dostępna tylko dla energooszczędnych modeli wentylatorów

Wentylatory Chore-Time z płynną regulacją prędkości zapewniają lepszą kontrolę temperatury i oszczędność energii

Ustawienie	Wydajność wentylatora przy ciśnieniu statycznym 0,10"	
	67% (40 Hz)	21 700 CMH
12 800 CFM		27,4 CFM/W
83% (50 Hz)	35 500 CMH	44,9 CMH/W
	20 900 CFM	26,4 CFM/W
100% (60 Hz)	44 900 CMH	37,4 CMH/W
	26 400 CFM	22,0 CFM/W

Przykład dotyczy wentylatora Chore-Time ENDURA® o średnicy 145 cm (57 cali) z mocowaniem standardowym i żaluzją HYFLO®, nr katalogowy 53464-42. Aby uzyskać dane o wydajności innych modeli wentylatorów, skontaktuj się z firmą Chore-Time. Test Bess Lab nr 12620

Dane techniczne wentylatorów tunelowych ENDURA®

Obudowa i wrota żaluzji z materiału kompozytowego / stożek z HDPE

Firma Core-Time zaleca, aby przy wyborze wentylatora brać pod uwagę zarówno wydajność, czyli ilość przetłaczanego powietrza w metrach lub stopach sześciennych na minutę (wskaźnik CMH lub CFM), jak również energooszczędność, czyli ilość przetłaczanego powietrza w stosunku do pobieranej mocy (wskaźnik CMH/W lub CFM/W). Idealną równowagę między oszczędnością energii a prędkością powietrza można osiągnąć poprzez połączenie modeli wentylatorów o wysokiej wydajności i energooszczędnych.

MONTAŻ STANDARDOWY		Nr katalogowy	Ciśnienie statyczne 25 Pa		Ciśnienie statyczne 37,5 Pa		Współczynnik przepływu powietrza	Nr testu Bess Lab	Zasilanie 230 V
			CMH	CMH/W	CMH	CMH/W			
WARTOŚCI METRYCZNE	O wysokiej wydajności	53464-21*	51 600	34,7	48 200	30,7	0,80	12615	60 Hz, 1 faza
	Energooszczędne	53464-22*	46 100	39,1	42 700	34,2	0,78	12614	
	Z minimalną wentylacją	53464-23	36 000	41,7	32 200	35,3	0,71	17224	
	O wysokiej wydajności	53464-41*	51 100	35,6	47 200	30,8	0,79	12616	60 Hz, 3 fazy
	Energooszczędne	53464-42*	45 600	39,6	42 200	34,6	0,78	12619	
	O wysokiej wydajności	53464-51*	50 100	35,3	46 200	30,8	0,78	12617	50 Hz, 3 fazy
Energooszczędne	53464-52*	45 100	38,9	41 600	34,1	0,77	12618		

MONTAŻ WPUSZCZANY		Nr katalogowy	Ciśnienie statyczne 25 Pa		Ciśnienie statyczne 37,5 Pa		Współczynnik przepływu powietrza	Nr testu Bess Lab	Zasilanie 230 V
			CMH	CMH/W	CMH	CMH/W			
WARTOŚCI METRYCZNE	O wysokiej wydajności	54659-21*	50 200	32,7	46 400	28,5	0,79	13592	60 Hz, 1 faza
	Energooszczędne	54659-22*	44 900	36,8	41 200	32,0	0,77	13591	
	O wysokiej wydajności	54659-41*	49 600	33,4	45 600	29,0	0,78	13566	60 Hz, 3 fazy
	Energooszczędne	54659-42*	44 700	37,6	41 000	32,7	0,77	13569	
	O wysokiej wydajności	54659-51*	49 000	33,3	45 000	29,1	0,77	13567	50 Hz, 3 fazy
	Energooszczędne	54659-52*	44 200	37,3	40 300	32,1	0,76	13568	

MONTAŻ STANDARDOWY		Nr katalogowy	Ciśnienie statyczne 0,10"		Ciśnienie statyczne: 0,15"		Współczynnik przepływu powietrza	Nr testu Bess Lab	Zasilanie 230 V
			CFM	CFM/W	CFM	CFM/W			
WARTOŚCI USA	O wysokiej wydajności	53464-21*	30 400	20,4	28 400	18,1	0,80	12615	60 Hz, 1 faza
	Energooszczędne	53464-22*	27 100	23,0	25 100	20,1	0,78	12614	
	Z minimalną wentylacją	53464-23	21 200	24,6	18 900	20,8	0,71	17224	
	O wysokiej wydajności	53464-41*	30 000	20,9	27 800	18,1	0,79	12616	60 Hz, 3 fazy
	Energooszczędne	53464-42*	26 900	23,3	24 800	20,4	0,78	12619	
	O wysokiej wydajności	53464-51*	29 500	20,8	27 200	18,1	0,78	12617	50 Hz, 3 fazy
Energooszczędne	53464-52*	26 500	22,9	24 500	20,1	0,77	12618		

MONTAŻ WPUSZCZANY		Nr katalogowy	Ciśnienie statyczne 0,10"		Ciśnienie statyczne: 0,15"		Współczynnik przepływu powietrza	Nr testu Bess Lab	Zasilanie 230 V
			CFM	CFM/W	CFM	CFM/W			
WARTOŚCI USA	O wysokiej wydajności	54659-21*	29 600	19,2	27 300	16,8	0,79	13592	60 Hz, 1 faza
	Energooszczędne	54659-22*	26 400	21,7	24 300	18,8	0,77	13591	
	O wysokiej wydajności	54659-41*	29 200	19,6	26 800	17,1	0,78	13566	60 Hz, 3 fazy
	Energooszczędne	54659-42*	26 300	22,2	24 200	19,2	0,77	13569	
	O wysokiej wydajności	54659-51*	28 800	19,6	26 500	17,1	0,77	13567	50 Hz, 3 fazy
	Energooszczędne	54659-52*	26 000	22,0	23 700	18,9	0,76	13568	

*W przypadku łopatek i wału ze stali nierdzewnej należy dodać „S” do numeru katalogowego.



Rozwijamy się wspólnie™

www.choretime.com

Chore-Time jest oddziałem CTB, Inc.
A Berkshire Hathaway Company

Znajdź autoryzowanego, niezależnego dystrybutora
na stronie choretime.com/distributor

Chore-Time
Milford, Indiana USA
info@choretime.com

Chore-Time Europe Sp. z o.o.
Strykowo, Polska
info@choretime.pl

Chore-Time Europe B.V.
Panningen, Holandia
info@choretime.nl

Chore-Time Ede B.V.
Ede, Holandia
info@choretime.nl

CT-2536-PL/201905-Metric