

Especificaciones de los ventiladores de túnel ENDURA® Envoltura y puertas de persiana compuestas/Cono de PEAD

Chore-Time recomienda tener en cuenta tanto la capacidad en m³/h como el rendimiento en m³/h / W al seleccionar un ventilador. Es posible que el equilibrio óptimo de ahorro de energía y velocidad de aire consista en combinar modelos de ventiladores de alta capacidad y eficientes en el consumo de energía.

MONTAJE ESTÁNDAR	N.º de pieza*	Presión estática de 25 Pa		Presión estática de 37.5 Pa		Índice de flujo de aire	Prueba de Laboratorios Bess N.º	Suministro eléctrico 230 V
		M ³ /H	M ³ /H / W	M ³ /H	M ³ /H / W			
MÉTRICO	Alta capacidad	53464-21*	51,600	34.7	48,200	30.7	0.80	12615
	Eficiente en el consumo de energía	53464-22*	46,100	39.1	42,700	34.2	0.78	12614
	Ventilación mínima	53464-23	36,000	41.7	32,200	35.3	0.71	17224
	Alta capacidad	53464-41*	51,100	35.6	47,200	30.8	0.79	12616
	Eficiente en el consumo de energía	53464-42*	45,600	39.6	42,200	34.6	0.78	12619
	Alta capacidad	53464-51*	50,100	35.3	46,200	30.8	0.78	12617
Eficiente en el consumo de energía	53464-52*	45,100	38.9	41,600	34.1	0.77	12618	

MONTAJE AL RAS	N.º de pieza*	Presión estática de 25 Pa		Presión estática de 37.5 Pa		Índice de flujo de aire	Prueba de Laboratorios Bess N.º	Suministro eléctrico 230 V
		M ³ /H	M ³ /H / W	M ³ /H	M ³ /H / W			
MÉTRICO	Alta capacidad	54659-21*	50,200	32.7	46,400	28.5	0.79	13592
	Eficiente en el consumo de energía	54659-22*	44,900	36.8	41,200	32.0	0.77	13591
	Alta capacidad	54659-41*	49,600	33.4	45,600	29.0	0.78	13566
	Eficiente en el consumo de energía	54659-42*	44,700	37.6	41,000	32.7	0.77	13569
	Alta capacidad	54659-51*	49,000	33.3	45,000	29.1	0.77	13567
	Eficiente en el consumo de energía	54659-52*	44,200	37.3	40,300	32.1	0.76	13568

MONTAJE ESTÁNDAR	N.º de pieza*	Presión estática de 0,10"		Presión estática de 0,15"		Índice de flujo de aire	Prueba de Laboratorios Bess N.º	Suministro eléctrico 230 V
		pies ³ /min	pies ³ /min/W	pies ³ /min	pies ³ /min/W			
MEDIDAS EE.UU.	Alta capacidad	53464-21*	30,400	20.4	28,400	18.1	0.80	12615
	Eficiente en el consumo de energía	53464-22*	27,100	23.0	25,100	20.1	0.78	12614
	Ventilación mínima	53464-23	21,200	24.6	18,900	20.8	0.71	17224
	Alta capacidad	53464-41*	30,000	20.9	27,800	18.1	0.79	12616
	Eficiente en el consumo de energía	53464-42*	26,900	23.3	24,800	20.4	0.78	12619
	Alta capacidad	53464-51*	29,500	20.8	27,200	18.1	0.78	12617
Eficiente en el consumo de energía	53464-52**	26,500	22.9	24,500	20.1	0.77	12618	

MONTAJE AL RAS	N.º de pieza*	Presión estática de 0,10"		Presión estática de 0,15"		Índice de flujo de aire	Prueba de Laboratorios Bess N.º	Suministro eléctrico 230 V
		pies ³ /min	pies ³ /min/W	pies ³ /min	pies ³ /min/W			
MEDIDAS EE.UU.	Alta capacidad	54659-21*	29,600	19.2	27,300	16.8	0.79	13592
	Eficiente en el consumo de energía	54659-22*	26,400	21.7	24,300	18.8	0.77	13591
	Alta capacidad	54659-41*	29,200	19.6	26,800	17.1	0.78	13566
	Eficiente en el consumo de energía	54659-42*	26,300	22.2	24,200	19.2	0.77	13569
	Alta capacidad	54659-51*	28,800	19.6	26,500	17.1	0.77	13567
	Eficiente en el consumo de energía	54659-52*	26,000	22.0	23,700	18.9	0.76	13568

*Agregue una "S" al número de pieza para aspa y eje de acero inoxidable.



¡Crecamos juntos!™

www.choretime.com

Chore-Time es una división de CTB, Inc.
Una empresa de Berkshire Hathaway

Localice a su distribuidor independiente autorizado en choretime.com/distributor

Chore-Time
Milford, Indiana (EE.UU.)
info@choretime.com

Chore-Time Europe Sp. z o.o.
Strykowo, Polonia
info@choretime.pl

Chore-Time Europe B.V.
Panningen, Países Bajos
info@choretime.nl

Chore-Time Ede B.V.
Ede, Países Bajos
info@choretime.nl

CT-2536-ES/202208

ENDURA®

Ventilador de túnel de alto rendimiento y resistente a la corrosión de 145 cm (57 pulg)



Cuenta con Chore-Time por experiencia, confiabilidad, rendimiento y confianza.

¡Gracias a su alta capacidad de salida, a su impresionante eficiencia energética y a la calidad superior de los materiales, los ventiladores ENDURA® de Chore-Time simplemente son los mejores ventiladores de túnel disponibles en el mercado!

Ventiladores de túnel ENDURA®

Rendimiento del ventilador

- ¡El ventilador de eficiencia energética y montaje estándar ENDURA® de Chore-Time **puede ahorrarle 14 % o más en costos de energía** en comparación con el ventilador propio de alta capacidad y excelente desempeño de Chore-Time de 137 cm (54 pulg), a menudo usando la misma cantidad de ventiladores!
- Todos los componentes del ventilador ENDURA® han sido diseñados por Chore-Time para aumentar al máximo la eficiencia total del ventilador.

Rendimiento de la persiana

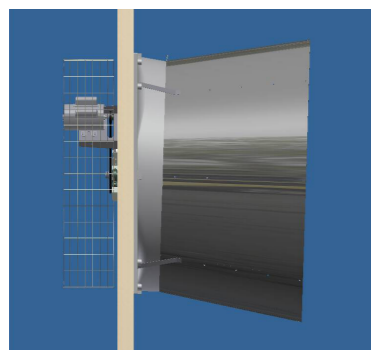
- Las persianas HYFLO® de Chore-Time no sufren la pérdida normal de eficiencia de 12-15 % ni la velocidad normal de aire que pierden los cierres tipo persianas, **por lo que la velocidad del aire se mantiene hasta el final de la parvada, cuando usted más lo necesita.**
- Las persianas HYFLO® mejoran el rendimiento del ventilador al minimizar las obstrucciones durante la operación del ventilador. Producen hasta un 10 % más de aire que las persianas tradicionales con un 75 % menos de posibilidades de fugas de aire.



La conexión de cables permite que las puertas HYFLO® floten juntas hacia la derecha o hacia la izquierda para una máxima eficiencia.

Materiales excepcionales

- Durable envoltura de fibra de vidrio y puertas de persiana HYFLO® contienen 35 % de fibra de vidrio para mayor resistencia y para limitar la expansión y la contracción.
- Estructuras de soporte, caja de montaje al ras y propulsión del ventilador galvanizadas y revestidas con pintura en polvo. Eje y aspa de ventilador de acero inoxidable opcionales.
- Extensas pruebas de durabilidad bajo temperaturas extremadamente altas y extremadamente bajas.



La leve inclinación hacia abajo del ventilador ENDURA® permite que pueda drenarse automáticamente.



(Patentado y con patentes adicionales pendientes)

El ventilador ENDURA® de Chore-Time de 145 cm (57 pulg) con persiana HYFLO® ofrece una combinación de excelente rendimiento y selección estratégica de material líder en la industria.

Adaptabilidad

- Se pueden instalar a 152.4 cm (60 pulg) centrado sobre aperturas de marco de 143.5 cm (56,5 pulg).
- Para actualización, se adapta a diferentes aberturas de ventiladores desde 121.9 hasta 137.2 cm (48 a 54 pulg).
- El Cono Negro PEAD (polietileno de alta densidad) ayuda al control de la iluminación.
- Capacidad de operación de velocidad variable con el uso de un propulsor de frecuencia variable.

Durabilidad

- Tensor de correa automático que usa un brazo tensor y polea para proporcionar una tensión constante de correa.
- Los robustos rodamientos están protegidos contra el polvo y la humedad. También se alinean automáticamente, son prelubricados e incluyen una graser.
- Aspa de ventilador aerodinámica de servicio severo y tres mariposas.

Comparación para elección de ventilador

Ventiladores CHORE-TIME®	132 cm (52 pulg) de fibra de vidrio	137 cm (54 pulg) galvanizado	145 cm (57 pulg) compuesto
m ³ /h (pies ³ /min)	Bueno	Muy bueno	Excelente
m ³ /h / W (pies ³ /min / W)	Bueno	Muy bueno	Excelente
Vida útil	Excelente	Bueno	Muy bueno
Precio	El más alto	Bajo	Mayor

Modelos de ventiladores de túnel ENDURA®



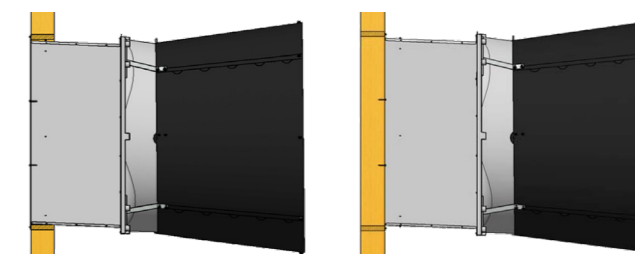
Montaje estándar



Montaje al ras

Opciones de montaje

- El modelo de ventilador ENDURA® de Chore-Time de montaje estándar ofrece el mejor funcionamiento y la más fácil instalación.
- El ventilador ENDURA® de Chore-Time de montaje al ras elimina las obstrucciones al interior del galpón para aves de corral.
- A la derecha se muestran dos opciones de montaje para el modelo de montaje al ras: a través de la pared y sobre la pared.



IZQUIERDA: Montaje al ras a través de la pared. DERECHA: Sobre la pared.



Propulsor de frecuencia variable CHORE-TIME®

Opción de velocidad variable

Disponibles solo para modelos de ventiladores eficientes en el consumo de energía

Obtenga mejor control de la temperatura y la energía con los ventiladores de velocidad variable Chore-Time

Configuración de control	Rendimiento del ventilador a 0.10" de presión estática	
67 % (40 Hz)	21,700 m ³ /h	46.6 m ³ /h / W
	12,800 pies ³ /min	27.4 pies ³ /min / W
83 % (50 Hz)	35,500 m ³ /h	44.9 m ³ /h / W
	20,900 pies ³ /min	26.4 pies ³ /min / W
100 % (60 Hz)	44,900 m ³ /h	37.4 m ³ /h / W
	26,400 pies ³ /min	22.0 pies ³ /min / W

Características de ejemplo del ventilador ENDURA® de Chore-Time de 145 cm (57 pulg) con montaje estándar y persiana HYFLO®, N.º de pieza 53464-42. Comuníquese con Chore-Time para obtener datos sobre el rendimiento de otros modelos de ventilador. Nro. de prueba de laboratorio Bess 12620