

FLEX-AUGER®

Sistema de reparto de alimento y accesorios



Crezcamos juntos™



El original confiable

¡Muchas veces imitado, pero nunca igualado!

- Chore-Time inventó el sistema de reparto de alimento con barrena sin núcleo FLEX-AUGER® en 1961. Desde entonces, el sistema FLEX-AUGER® de Chore-Time demuestra ser el mejor y más confiable sistema de reparto de alimento jamás diseñado.
- Capacidades para transportar alimento desde 23 a 110 kg (50 a 250 libras) por minuto.

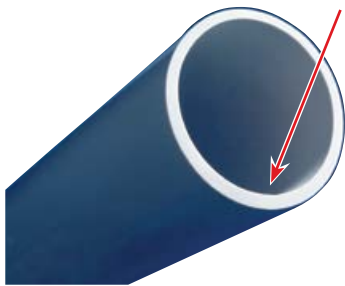


Cuente con Chore-Time por experiencia, confiabilidad, rendimiento y confianza.

Los componentes y accesorios del sistema FLEX-AUGER® están diseñados para brindar comodidad y rendimiento sin preocupaciones



Disponible en cinco capacidades, el sistema FLEX-AUGER® de Chore-Time cuenta con una barrena de acero similar a un resorte de alta resistencia y una tubería PVC especialmente diseñada con resistencia al desgaste y a los rayos ultravioleta.



Los codos curvados de PVC le permiten al FLEX-AUGER® de Chore-Time mover el alimento hacia arriba, abajo o alrededor de esquinas. Un PVC de mayor grosor dentro del radio proporciona un área de desgaste de mayor duración.

Altamente eficientes en el consumo de energía, con una vida útil extremadamente prolongada y libre de problemas. Así es como los sistemas FLEX-AUGER® se conocen en todo el mundo.

- Ayuda a optimizar la conversión alimenticia al mantener el alimento fresco y al reducir el desperdicio al mínimo.
- Varias opciones de velocidad de transporte para una amplia variedad de aplicaciones de alimentación.
- El sistema completamente cerrado distribuye el alimento con precisión de forma económica.
- Mueve el alimento hacia arriba, hacia abajo, a nivel o alrededor de las esquinas.
- Los requisitos de alimentación eléctrica y los costes de mantenimiento son muy bajos.
- El sistema se instala fácilmente en un espacio mínimo.
- Diseñado para ser altamente eficiente en el consumo de energía, con una vida útil prolongada y libre de problemas.
- Garantía prorrateada de 10 años. Consulte el texto completo de la garantía de Chore-Time para obtener información adicional.
- También hay controles y básculas automáticas disponibles.

Los accesorios FLEX-AUGER® están Hechos para trabajar. Construidos para durar.™



La unidad de potencia tiene una cabeza de engranaje exclusiva y comprobada. La unidad de control incluye una caja de policarbonato rojo translúcido y un embudo de polipropileno casi transparente para descarga lateral.



Las transiciones de las botas superiores están disponibles en policarbonato transparente o rojo translúcido para fácil visibilidad del alimento. También se encuentran disponibles las transiciones de bota superior con ángulo de 30 grados.



La salida de alimento plástica tiene varias opciones de montaje que hacen fácil su instalación.



La báscula de alimento de Chore-Time es una herramienta de diagnóstico que ayuda a medir el rendimiento de las aves con base a sus hábitos y tasas alimenticias.



Crezcamos juntos™

Especificaciones del sistema FLEX-AUGER®

La velocidad de suministro de alimento se calcula a un estándar de 640 kg/m³ (40 libras/pie³) de densidad de alimentación.

	Modelo 75	Modelo HMC	Modelo 90 (Estándar)	Modelo 90 (Alta velocidad)	Modelo 90 (Velocidad extra rápida)	Modelo 108 (Estándar)	Modelo 108 (Alta velocidad)
Cantidad de suministro de alimento por minuto*	23 kg (50 libras)	23 kg (50 libras)	45 kg (100 libras)	55 kg (120 libras)	75 kg (170 libras)	100 kg (220 libras)	110 kg (250 libras)
Velocidad de la unidad de potencia (r.p.m.)	348	348	348	425 (60 Hz only)	584	348	425 (60 Hz only)
Diámetro exterior del tubo	75 mm (3 pulg.)	90 mm (3,5 pulg.)	90 mm (3,5 pulg.)	90 mm (3,5 pulg.)	90 mm (3,5 pulg.)	Acero – 108 mm (4,25 pulg.) PVC – 115 mm (4,5 pulg.)	Acero – 108 mm (4,25 pulg.) PVC – 115 mm (4,5 pulg.)
Radio codo	1,5 metros (5 pies)	1,5 metros (5 pies)	1,5 metros (5 pies)	1,5 metros (5 pies)	1,5 metros (5 pies)	1,5 metros (5 pies)	1,5 metros (5 pies)
Motor recomendado para el largo máximo	1 HP	1 HP	1 HP	1 HP	1,5 HP	1,5 HP	2 HP
Largo máximo	60 m (200 pies)	45 m (150 pies)	45 m (150 pies)	35 m (120 pies)	35 m (120 pies)	45 m (150 pies)	45 m (150 pies)
Extensión estándar**	75 m (245 pies)	55 m (185 pies)	55 m (185 pies)	45 m (150 pies)	N/A	55 m (185 pies)	55 m (185 pies)
Aplicaciones típicas	Producción de pollos y pavos de engorde o de cría y terminación de gallineros	Alimentación de ganado lechero o alimentos de partículas grandes	Reproductoras de pollos de engorde, pavos o gallinero de ponedoras, o edificaciones grandes para cerdos	Reproductoras de pollos de engorde, pavos o gallinero de ponedoras, o edificaciones grandes para cerdos	Gallineros para reproductoras de pollos únicamente	Reproductoras de pollos de engorde o gallinero de ponedoras, llenado de silo, grano o molinos estacionarios	Reproductoras o gallinero de ponedoras, llenado de silo, grano o molinos estacionarios

*La velocidad de suministro de alimento se calcula a un estándar de 640 kg/m³ (40 libras/pie³) de densidad de alimentación.

**Las extensiones estándar usan una bota de extensión al extremo del motor de la primera barrena, más un tubo, una barrena y un motor adicionales.

NOTA: Si se requiere un almacenamiento adicional o raciones dobles de alimento, puede usarse el sistema en tándem recto de Chore-Time o un sistema en tándem de dos motores con inclinación a 30 grados. Los sistemas en tándem están disponibles para los modelos 75, 90, HMC y 108. Por cada sistema recto en tándem (modelos 75, 90, HMC y 108), el largo máximo de la línea debe disminuirse 15 m (50 pies) por cada unidad de potencia. En sistemas rectos modelo 90 para tres silos, el largo de la línea también debe disminuirse 15 m (50 pies). El modelo 55 FLEX-AUGER® también está disponible.

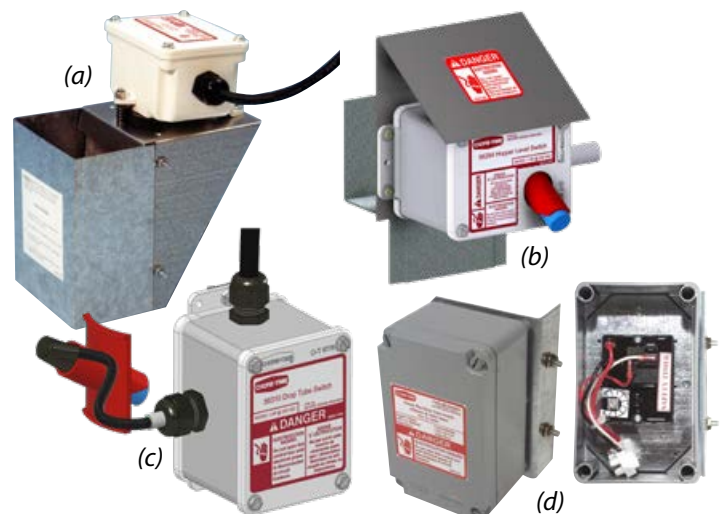
Los interruptores mecánicos y electrónicos de Chore-Time proporcionan una detección de alimento confiable.

Chore-Time ofrece una amplia variedad de controles precisos, confiables y fáciles de utilizar, desde unidades avanzadas con varias funciones hasta controles básicos de una sola función.



Control de funciones múltiples de toda la casa CATALYST®

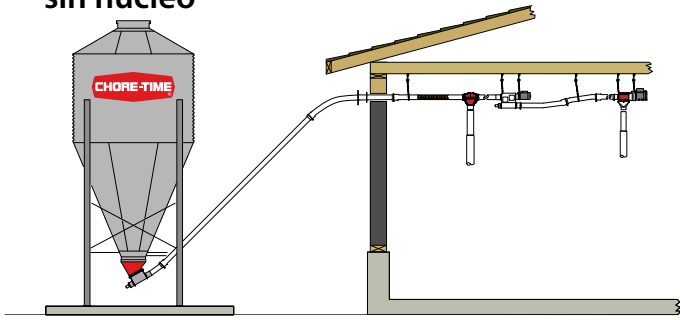
El control mecánico de nivel de la tolva (a) se utiliza para mantener el nivel de alimento en las tolvas para un suministro de alimento continuo. El control electrónico de nivel de la tolva (b) y el interruptor de tubo de caída (c) se ajustan automáticamente a los cambios en el tipo de alimento. Un retardo programable incorporado evita ciclos cortos.



El temporizador de la barrena de Chore-Time (d) se puede usar para evitar que el sistema de barrena funcione más tiempo que el establecido, entre tres y 100 minutos. El temporizador evita que el sistema siga funcionando por períodos prolongados cuando está vacío. Para proporcionar una mayor protección, el sistema debe reiniciarse manualmente después de su activación.

FLEX-AUGER® genuino de Chore-Time

Sistema de reparto de alimento con barrena sin núcleo



Accionador de corredera de bota manual para botas con salida recta o de 30 grados

Los accionadores de corredera de bota manuales de Chore-Time ayudan a los productores a abrir y cerrar fácilmente las correderas de bota de los silos para alimento sin necesidad de tener personal físicamente debajo, alrededor o a través del sistema de tirantes de soporte de la pata del silo de alimento y la tolva.

- La palanca telescópica se extiende de 1,5 a 2,5 m (5 a 8 pies) para permitir que el actuador opere desde fuera de la pata del silo para alimento y el área de la abrazadera.
- El diseño de cremallera y piñón, fácil de accionar, abre y cierra rápidamente las correderas de bota en solamente dos turnos.
- El dispositivo de apertura puede instalarse para accionamiento por el lado derecho o por el lado izquierdo.
- Se encuentran disponibles versiones de botas con salidas simples y dobles.

Criba de alimento de Chore-Time

Se encuentran disponibles cribas en línea simples y dobles de Chore-Time para el modelo 90 y 108 de FLEX-AUGER.®

Con base en modelos estándar de 348 revoluciones por minuto.

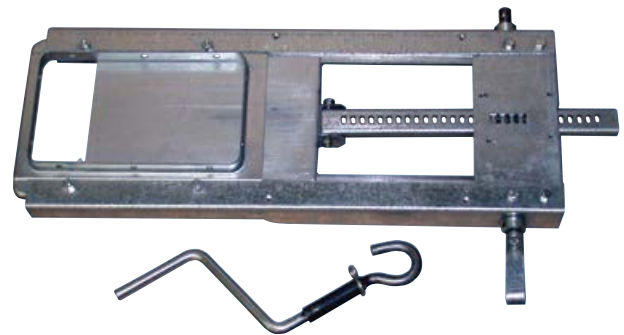
- La mayor capacidad para el modelo 90 es 45 kg (100 libras) por minuto por línea.*
- Para el modelo 108, la capacidad es de aproximadamente 100 kg (220 libras) por minuto por línea.
- Existe una posibilidad de utilizar la criba en línea con el modelo 108 (alta velocidad) de 425 revoluciones por minuto.
- Para el modelo 108 (alta velocidad) a 425 r.p.m., la capacidad es 110 kg (250 libras) por minuto por línea.

Unidades de control con salida recta doble o apilables dobles para aplicaciones de mezcla de alimento



Salida recta doble

Apilable doble



Accionador de corredera de bota manual
(Nota: La manija se cortó para fines fotográficos).



Criba en línea doble (criba en línea simple también disponible).



Crezcamos juntos™

www.choretime.com

Chore-Time es una división de CTB, Inc.
Una empresa de Berkshire Hathaway

Localice a su distribuidor independiente autorizado en choretime.com/distributor

Chore-Time
Milford, Indiana EE.UU.
info@choretime.com

Chore-Time Europe B.V.
Panningen, Países Bajos
info@choretime.nl

Chore-Time Europe Sp. z o.o.
Strykowo, Polonia
info@choretime.pl

Chore-Time Ede B.V.
Ede, Países Bajos
info@choretime.nl